

MINICARGADOR

Cat[®] 246D



CARACTERÍSTICAS:

El Minicargador 246D de Cat[®], con su diseño de levantamiento radial, ofrece un impresionante alcance de levantamiento medio y un excelente rendimiento de excavación con una potencia de la barra de tiro sobresaliente. El modelo 246D cuenta con lo siguiente:

- **La opción de cabina sellada y presurizada líder en la industria** proporciona un entorno de operación más limpio y silencioso con una excelente visibilidad de la herramienta.
- **El asiento disponible con amortiguación neumática, calefacción y respaldo alto con controles de palanca universal ajustable montados en el asiento** hace que la serie D sea líder en la industria en cuanto a comodidad para el operador.
- **El tren de fuerza de alto rendimiento** proporciona el máximo rendimiento y capacidad de producción a través del sistema de administración de par electrónico, desplazamiento optativo de dos velocidades y un acelerador de mano/pedal electrónico exclusivo de la industria con capacidad de pedal desacelerador.
- **El sistema hidráulico XPS de alto caudal** se encuentra disponible para aplicaciones que exijan el máximo rendimiento de la herramienta hidráulica.
- **El Motor C3.3B Cat** y el tren de fuerza de alto rendimiento proporcionan alta potencia del motor y par, lo que permite un funcionamiento con aceleración parcial para reducir los niveles de ruido y el consumo de combustible.
- **El sistema de "nivelación inteligente" Cat (ILEV, Intelligent Leveling)** proporciona tecnología líder en la industria, integración y características optativas, tales como nivelación automática de dirección doble, herramienta de retorno a excavación y posicionador de la herramienta.
- **El sistema de control de amortiguación sensible a la velocidad** permite mejorar el funcionamiento sobre terreno irregular, lo que permite una mejor retención de carga, una mayor productividad y una mayor comodidad para el operador.
- **Aumente al máximo la capacidad y el control de la máquina con la pantalla optativa avanzada** con la que obtiene ajustes en pantalla para regular la respuesta del implemento, la respuesta Hystat y el control de escurrimiento. También se incluye funcionalidad para varios idiomas con presentaciones personalizables, sistema de seguridad y cámara de visión trasera.
- **El acceso a nivel del suelo** a todos los puntos de servicio diario y de mantenimiento de rutina ayuda a reducir el tiempo de inactividad de la máquina para lograr una mayor productividad.
- **La amplia gama de herramientas Cat Work Tools de alto rendimiento** convierten al minicargador Cat en la máquina más versátil en el lugar de trabajo.

Especificaciones

Motor

Modelo del motor	Cat C3.3B DIT (turbo)	
Potencia bruta SAE J1995	55,4 kW	74,3 hp
Potencia neta SAE 1349	53,6 kW	71,8 hp
	54,0 kWt	72,4 hpt
Potencia neta ISO 9249	54,1 kW	72,6 hp
	54,6 kWt	73,2 hpt
Par máximo a 1.600 rpm SAE J1995	265 N·m	195 lbf·pie
Cilindrada	3,3 L	203 pulg ³
Carrera	120 mm	4,7"
Calibre	94 mm	3,7"

tEl motor equivalente con la norma Tier 4 Interim se ofrece solamente para Canadá, Australia/Nueva Zelanda, Macedonia, Ucrania y Corea del Sur.

Pesos*

Peso en orden de trabajo	3.368 kg	7.424 lb
--------------------------	----------	----------

Tren de fuerza

Velocidad de desplazamiento (de avance o de retroceso):		
Una velocidad	12,5 km/h	7,7 mph
Opción de dos velocidades	17,7 km/h	11,0 mph

Especificaciones de operación*

Capacidad nominal de operación	975 kg	2.150 lb
Capacidad nominal de operación con contrapeso optativo	1.088 kg	2.400 lb
Carga límite de equilibrio	1.950 kg	4.300 lb
Fuerza de desprendimiento del cilindro de inclinación	3.336 kg	7.355 lb

Sistema hidráulico

Flujo hidráulico; estándar:			
Presión hidráulica del cargador	23.000 kPa	3.335 lb/pulg ²	
Flujo hidráulico del cargador	86 L/min	23 gal EE.UU./min	
Potencia hidráulica (calculada)	33 kW	44 hp	
Flujo hidráulico; alto caudal XPS:			
Presión hidráulica máx. del cargador	28.000 kPa	4.061 lb/pulg ²	
Máximo flujo hidráulico del cargador	121 L/min	32 gal EE.UU./min	
Potencia hidráulica (calculada)	57 kW	76 hp	

Cabina

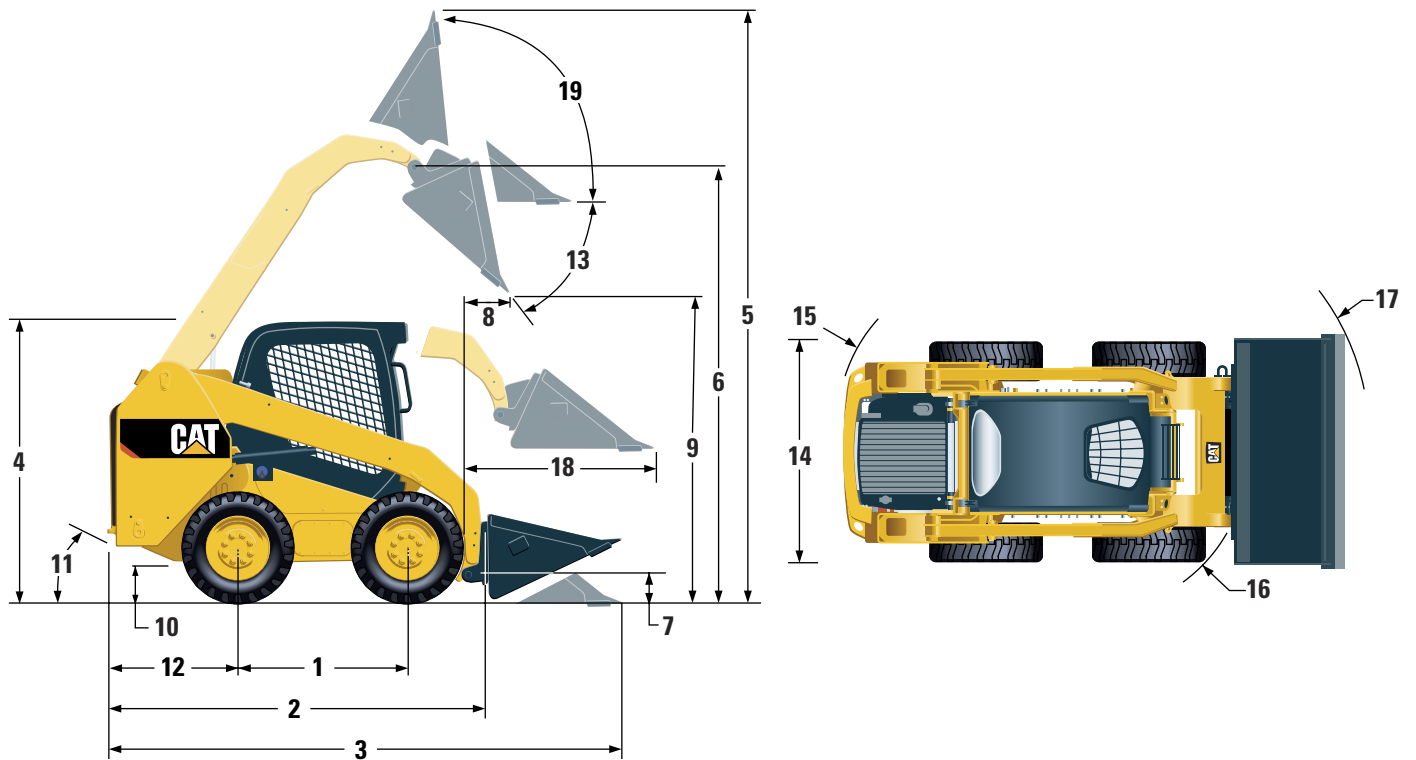
ROPS	ISO 3471:2008
FOPS	ISO 3449:2005 nivel I
FOPS nivel II	ISO 3449:2005 nivel II

Capacidades de llenado de servicio

Caja de cadena, en cada lado	12,7 L	3,3 gal EE.UU.
Sistema de enfriamiento	14 L	3,7 gal EE.UU.
Cárter del motor	11 L	3,0 gal EE.UU.
Tanque de combustible	94 L	24,8 gal EE.UU.
Sistema hidráulico	52 L	13,7 gal EE.UU.
Tanque hidráulico	39 L	10,3 gal EE.UU.



Minicargador 246D



Dimensiones*

1	Distancia entre ejes	1.249 mm	49,2"
2	Longitud sin cucharón	2.993 mm	117,8"
3	Longitud con el cucharón sobre el suelo	3.708 mm	146,0"
4	Altura hasta la parte superior de la cabina	2.110 mm	83,1"
5	Altura total máxima	4.032 mm	158,7"
6	Altura del pasador del cucharón a levantamiento máximo	3.154 mm	124,2"
7	Altura del pasador del cucharón en posición de acarreo	200 mm	7,9"
8	Alcance a levantamiento y descarga máximos	600 mm	23,6"
9	Espacio libre a levantamiento y descarga máximos	2.465 mm	97,1"
10	Espacio libre sobre el suelo	226 mm	8,9"
11	Ángulo de salida		26°
12	Proyección del parachoques por detrás del eje trasero	1.083 mm	42,6"
13	Ángulo de descarga máximo		39°
14	Ancho del vehículo sobre las ruedas	1.676 mm	66"
15	Radio de giro desde el centro a la parte trasera de la máquina	1.806 mm	71,2"
16	Radio de giro desde el centro al acoplador	1.401 mm	55,2"
17	Radio de giro desde el centro al cucharón	2.181 mm	85,9"
18	Alcance máximo con los brazos paralelos al suelo	1.388 mm	54,6"
19	Ángulo de inclinación hacia atrás a altura máxima		96°

*El peso en orden de trabajo, las especificaciones de operación y las dimensiones se basan en una máquina con un operador de 75 kg (165 lb), con todos los fluidos, una velocidad, OROPS (Open Roll Over Protective Structure, Estructura abierta de protección en caso de vuelco), cucharón para tierra de 1.676 mm (66 in), neumáticos PC Cat de 12 x 16.5, sistema hidráulico de flujo estándar, asiento con suspensión mecánica, sin contrapesos optativos y acoplador rápido manual (a menos que se indique lo contrario).

EQUIPOS OBLIGATORIOS

- Sistema hidráulico estándar o de alto caudal XPS
- Acoplador rápido, eléctrico o mecánico
- Cinturón de seguridad de 50 mm (2") o 75 mm (3")
- Tren de fuerza: una velocidad, una velocidad con control de amortiguación, dos velocidades o dos velocidades con control de amortiguación

PAQUETE DE RENDIMIENTO *(debe seleccionar uno de los siguientes)*

- Paquete de rendimiento H1: *sistema hidráulico de flujo estándar (sin nivelación automática)*
- Paquete de rendimiento H3: *alto caudal XPS, autonivelación de dirección doble (levantamiento y bajada), amortiguación eléctrica (levantamiento y bajada)*
- Paquete de rendimiento H4: *sistema hidráulico de flujo estándar (sin nivelación automática), posicionador de retorno a excavación de la herramienta, amortiguación electrónica (subida y bajada)*

PAQUETE DE COMODIDAD *(debe seleccionar uno de los siguientes)*

- Estructura ROPS (Roll Over Protective Structure, Estructura de Protección en Caso de Vuelcos) abierta (C0): *asiento estático (sin acelerador de pie, revestimiento, calentador ni puerta)*
- Estructura ROPS abierta (C1): *acelerador de pedal, revestimiento, posavasos y elección de asiento (asiento con amortiguación neumática, calefacción, respaldo alto o con suspensión mecánica) (sin calentador ni puerta)*
- Estructura ROPS cerrada con calentador (C2): *acelerador de pedal, revestimiento, calentador y descongelador, ventanas laterales, posavasos, lista para la instalación de radio, opción de asiento (asiento con amortiguación neumática, calefacción, respaldo alto o con suspensión mecánica) y puerta (de vidrio o policarbonato)*
- ROPS cerrada con aire acondicionado (C3): *C2 más aire acondicionado*

EQUIPOS ESTÁNDAR

SISTEMA ELÉCTRICO

- Sistema eléctrico de 12 voltios
- Alternador de 80 amperios
- Interruptor de llave de encendido para arranque y parada
- Luces: *iluminación de fondo de los medidores, dos luces traseras de cola, dos luces halógenas traseras de trabajo, dos luces halógenas delanteras ajustables, luz de techo*
- Alarma de retroceso
- Batería de servicio pesado de 880 CCA

ENTORNO DEL OPERADOR

- Medidores: *nivel de combustible, horómetro*
- Indicadores del sistema de alarma para el operador: *restricción del filtro de aire, salida del alternador, posabrazos levantado/operador fuera del asiento, temperatura del refrigerante del motor, presión del aceite de motor, activación de las bujías, restricción del filtro hidráulico, temperatura del aceite hidráulico, freno de estacionamiento conectado, sistema de emisiones del motor*
- Asiento de vinilo ajustable
- Posabrazos abatible anatómico y ergonómico
- Sistema de traba de control, cuando el operador deja el asiento o cuando el posabrazos se levanta: *el sistema hidráulico se desactiva, la transmisión hidrostática se desactiva y el freno de estacionamiento se conecta*
- Cabina ROPS, abierta, abatible
- FOPS, nivel I
- Ventanas superior y trasera
- Alfombrilla
- Espejo retrovisor interior
- Tomacorriente de 12 voltios
- Bocina
- Acelerador de mano (dial), electrónico
- Controles de la palanca universal ajustables
- Sistema de seguridad antirrobo con teclado de 6 botones
- Compartimiento de almacenamiento con red

TREN DE FUERZA

- Cat C3.3B, motor diesel con turbocompresor
- Filtro de aire, elemento doble, sello radial
- Válvula de muestreo S-O-SSM, aceite hidráulico
- Filtros, tipo cartucho hidráulicos
- Filtros, tipo bayoneta, separador de agua y combustible
- Radiador/enfriador de aceite hidráulico (de lado a lado)
- Frenos de estacionamiento accionados por resorte y desconectados hidráulicamente
- Transmisión hidrostática
- Tracción con cadena en las cuatro ruedas

OTRO

- Recinto del motor tratable
- Anticongelante de larga duración, -36 °C (-33 °F)
- Puntos de amarre de la máquina (6)
- Soporte del brazo de levantamiento
- Mirilla del nivel de aceite hidráulico
- Mirilla del nivel de refrigerante del radiador
- Botella de expansión del radiador
- Manguera Cat ToughGuardTM
- Sistema auxiliar, sistema hidráulico, flujo continuo
- Servicio pesado, desconexiones rápidas de superficie plana con alivio de presión integrado
- Anillo en D dividido para tender las mangueras de la herramienta a lo largo del brazo de levantamiento izquierdo
- Salida eléctrica, baliza
- Limpieza de los bajos del vehículo
- Ventilador proporcional a la demanda de velocidad variable

ACCESORIOS OPTATIVOS

- Contrapesos externos
- Baliza giratoria
- Calentador del bloque de motor de 120 V
- Operación en frío del aceite hidráulico
- Pintura especial
- Batería de servicio pesado de 1.000 CCA
- Product LinkTM, celular
- Pantalla avanzada: pantalla LCD a todo color de 5", sistema de seguridad de operadores múltiples avanzado, ajustes en pantalla para regular la respuesta del implemento, la respuesta Hystat y el control de escurrimiento; lista para la instalación de cámara de visión trasera
- Pantalla avanzada: cámara de visión trasera incluida
- Herramienta de retorno a excavación y posicionador de la herramienta
- Radio con Bluetooth y micrófono (AM/FM/receptor de banda meteorológica con puerto USB y conector de entrada auxiliar)

Minicargador 246D

Para obtener más información sobre los productos Cat, los servicios de los distribuidores y las soluciones de la industria, visite nuestro sitio web www.cat.com

© 2013 Caterpillar Inc.

Todos los derechos reservados

Impreso en los EE.UU.

Los materiales y las especificaciones están sujetos a cambio sin previo aviso. Las máquinas que aparecen en las fotografías pueden incluir equipos adicionales. Consulte a su distribuidor Cat para conocer las opciones disponibles.

CAT, CATERPILLAR, SAFETY.CAT.COM, sus respectivos logotipos, el color "Caterpillar Yellow" y la imagen comercial de "Power Edge", así como la identidad corporativa y de producto utilizadas en la presente, son marcas registradas de Caterpillar y no pueden utilizarse sin autorización.

ASHQ7130-01 (08-13)
(Traducción: 11-13)
(LACD, AME, APD, CIS, Canada)

